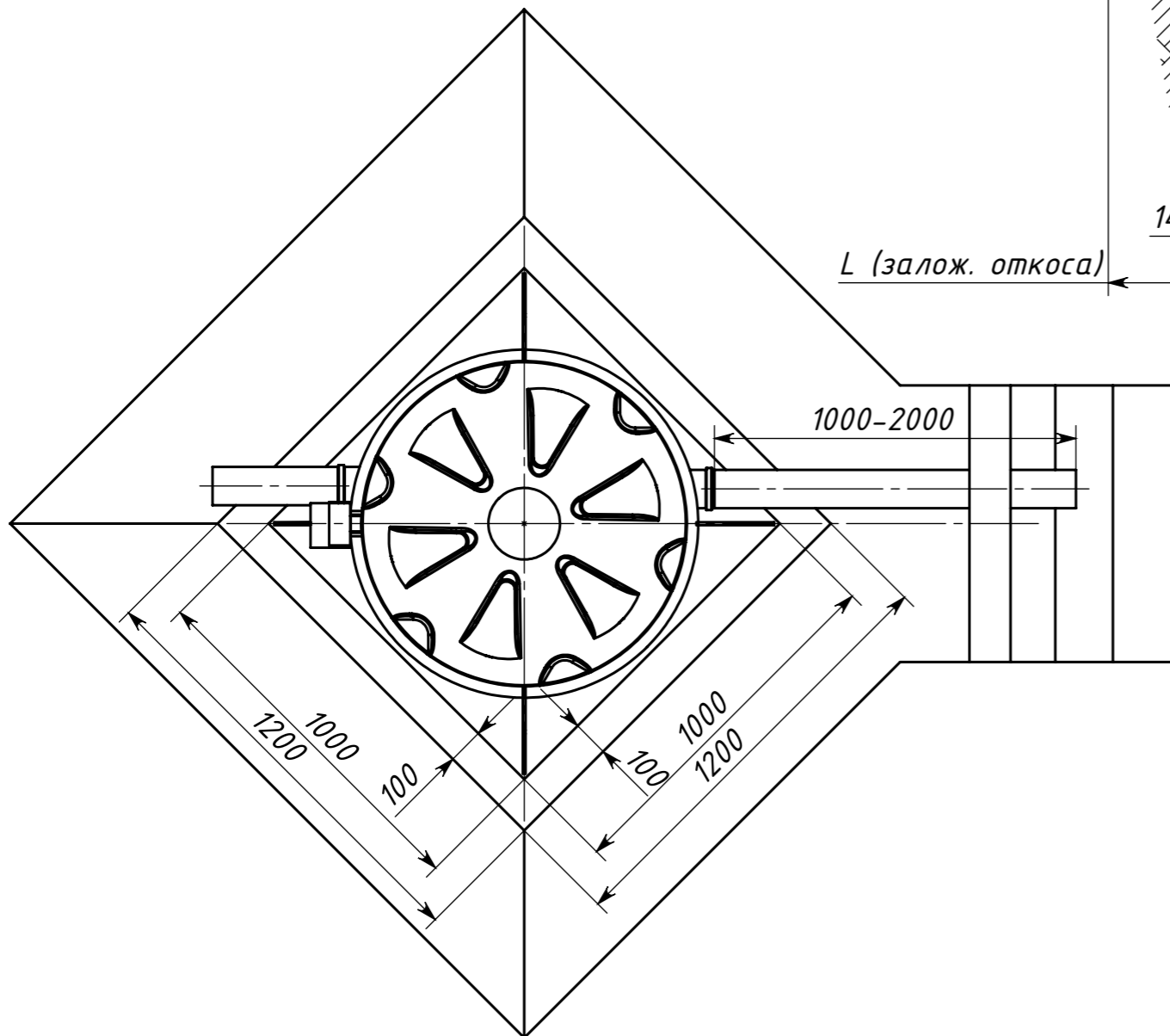


Вид сверху



Инв. № подл.	Подпись и дата
Изм. №	Подпись и дата
Взам. инв. №	Подпись и дата
Инв. № докл.	Подпись и дата

				КОЛОМАКИ Kolo Vesi 3			
Изм.	Лист	№ докум	Подп.	Дата	Лит.	Масса	Масштаб
Разраб.							1:18
Пров.							
Т. контр.					Лист	Листов 1	
Н. контр.							
Утв.							